

試合順序：1・2⇒1・3⇒2・3で。

コート	No.	チーム名	代表者	建's	ツムツム	チーム水無月	勝敗 (チーム単位)	勝敗 (ペア計)	全ゲーム数	順位
1	1	建's	石崎 香代子		① 6-5	① 6-2	2-0	-	-	1
					② 6-1	② 6-3				
					③ 6-2	③ 6-2				
		合計		3-0	3-0					
	2	ツムツム	高橋 久美		① 5-6	① 6-5	1-1	-	-	2
					② 1-6	② 6-4				
					③ 2-6	③ 6-2				
		合計		0-3	3-0					
	3	チーム水無月	高橋 志津恵		① 2-6	① 5-6	0-2	-	-	3
② 3-6					② 4-6					
③ 2-6					③ 2-6					
合計		0-3	0-3							

試合順序：4・5⇒4・6⇒5・6で。

コート	No.	チーム名	代表者	Natural	MPZ	チームフライデー	勝敗 (チーム単位)	勝敗 (ペア計)	全ゲーム数	順位
2	4	Natural	磯部 由理子		① 6-5	① 6-2	2-0	-	-	1
					② 6-5	② 6-2				
					③ 5-6	③ 4-6				
		合計		2-1	2-1					
	5	MPZ	森田 敬子		① 5-6	① 6-3	1-1	-	-	2
					② 5-6	② 6-3				
					③ 6-5	③ 2-6				
		合計		1-2	2-1					
	6	チームフライデー	池田 景子		① 2-6	① 3-6	0-2	-	-	3
② 2-6					② 3-6					
③ 6-4					③ 6-2					
合計		1-2	1-2							

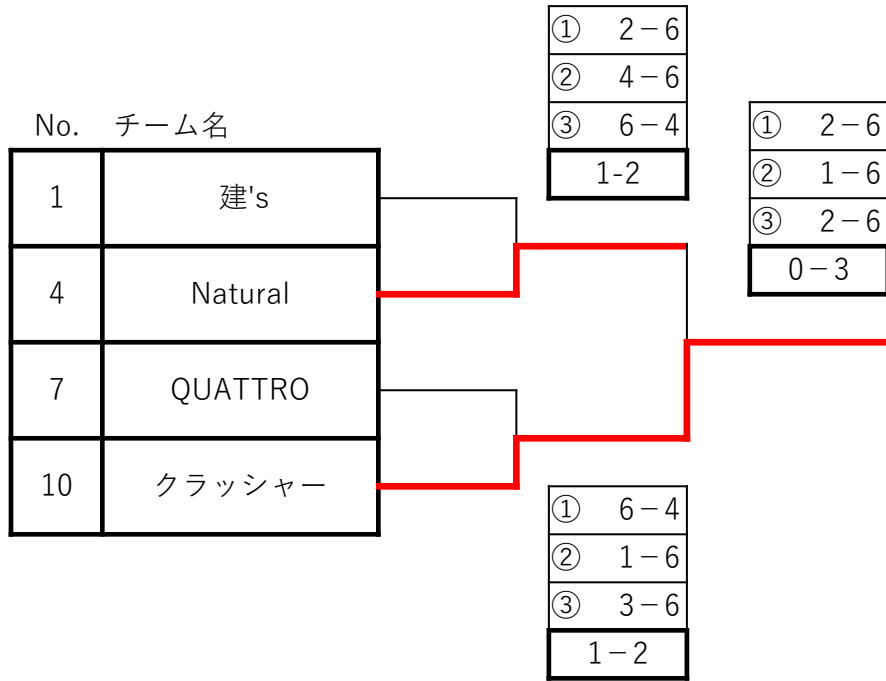
試合順序：7・8⇒7・9⇒8・9で。

コート	No.	チーム名	代表者	QUATTRO	UDON ガールズ	てにぼん女子	勝敗 (チーム単位)	勝敗 (ペア計)	全ゲーム数	順位
3	7	QUATTRO	田辺 貴子		① 2-6	① 6-3	2-0	-	-	1
					② 6-1	② 6-2				
					③ 6-3	③ 6-5				
		合計	2-1	3-0						
	8	UDON ガールズ	木場 利子		① 6-2	① 6-1	1-1	-	-	2
					② 1-6	② 6-3				
					③ 3-6	③ 4-6				
		合計	1-2	2-1						
	9	てにぼん女子	小町 武史		① 3-6	① 1-6	0-2	-	-	3
				② 2-6	② 3-6					
				③ 5-6	③ 6-4					
合計		0-3	1-2							

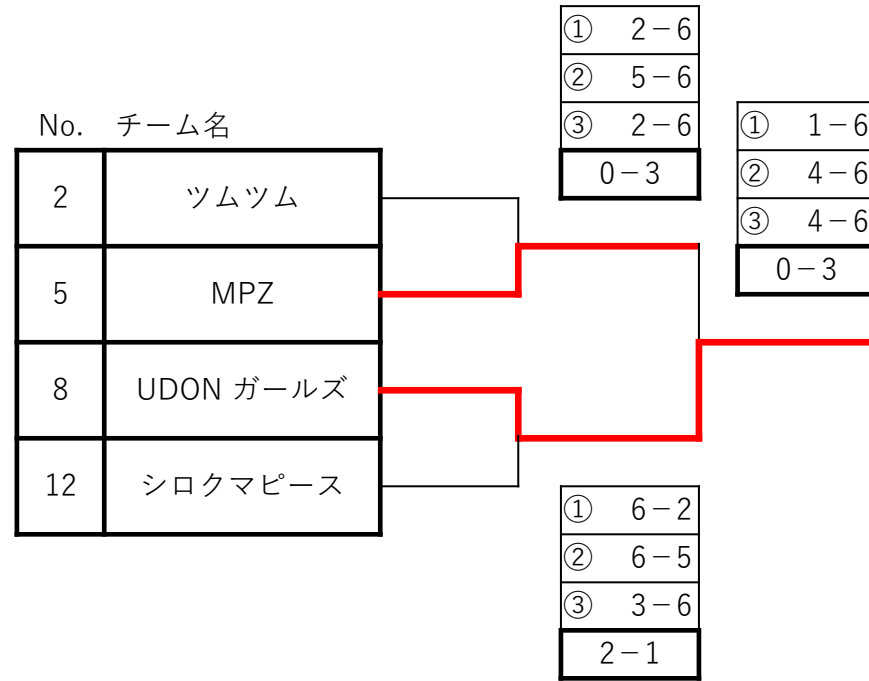
試合順序：10・11⇒10・12⇒11・12で。

コート	No.	チーム名	代表者	クラッシャー	チーム飛鳥	シロクマピース	勝敗 (チーム単位)	勝敗 (ペア計)	全ゲーム数	順位
4	10	クラッシャー	菅澤 理恵		① 6-2	① 6-4	2-0	-	-	1
					② 6-1	② 6-4				
					③ 6-2	③ 3-6				
		合計	3-0	2-1						
	11	チーム飛鳥	庄司 峰子		① 2-6	① 2-6	0-2	-	-	3
					② 1-6	② 4-6				
					③ 2-6	③ 1-6				
		合計	0-3	0-3						
	12	シロクマピース	濱津 由佳		① 4-6	① 6-2	1-1	-	-	2
				② 4-6	② 6-4					
				③ 6-3	③ 6-1					
合計		1-2	3-0							

1位トーナメント表



2位トーナメント表



3位トーナメント表

